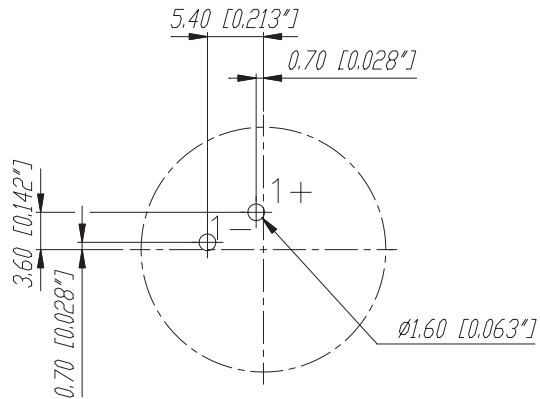


Print-Bohrplan (Bestückungsseite)
PCB-Layout (component side)



					Werkstoff:	Massstab:	Datum	Name	
				*Lieferant darf ohne Ruecksprache nicht gesendert werden		2:1	Gezeichnet	27.04.99	Alinjak
				Zeichnung urheberrechtlich geschuetzt (DIN 34) (C)			Geprueft		
				Benennung:	NL-Serie		Gesehen		
					NL 2 MD-V		Ersetzt durch:		Blatt
							Ersatz fuer:		von Blatt
					NEUTRIK AG FL-9494 SCHAAN		Zeichn. Nr.	3102 St 05 38	
Ind.	Aenderung	Datum	Name						