

## Datenblatt

### Patchkabel Cat.6<sub>A</sub> AWG 26 0,5 m schwarz

Seite 1/6

Art.-Nr.  
1308450500-E

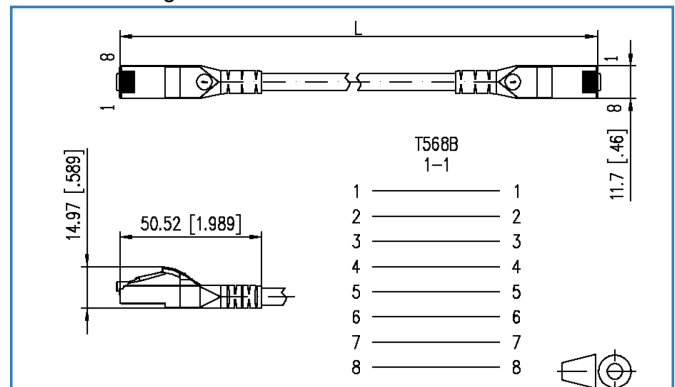
EAN 4250184133667

06.04.2016

## Abbildungen



Maßzeichnung



Vergrößerte Zeichnungen am Dokumentende

## Produktbeschreibung

- Besonders geeignet für ungeschirmte und geschirmte Class E<sub>A</sub> Systeme
  - vollgeschirmtes Cat.6<sub>A</sub> Patchkabel AWG 26/7
  - zwei geschirmte RJ45-Stecker, Beschaltung 1 - 1
  - Kabeltyp: S/FTP 4x2xAWG 26/7 PIMF
  - Kabelmantel LSHF(LSOH), halogenfrei
  - Cat.6<sub>A</sub> Komponentenprüfung nach ISO/IEC 11801 Ed. 2.2 (2011-06) und IEC 61935 Ed. 3.0 (2010-07), GHMT zertifiziert
  - Class E<sub>A</sub> Link bis 500 MHz nach ISO/IEC 11801 Ed.2.2: 2011-06, DIN EN 50173-1: 2011-09
  - für 10Gbit Ethernet(IEEE 802.3an), Remote Powering (PoE, PoE plus und UPoE) und HDBaseT geeignet
  - Knickschutztülle gespritzt mit integriertem Rasthebelschutz
  - Farben können produktionsbedingt geringfügig abweichen
- 
- Standardlängen: 0,5; 1; 1,5; 2; 3; 4; 5; 6; 7; 8; 10; 15 und 20 m
  - weitere Längen auf Anfrage

**Datenblatt**  
**Patchkabel Cat.6<sub>A</sub> AWG 26 0,5 m schwarz**

Seite 2/6

Art.-Nr.  
**1308450500-E**  
**EAN 4250184133667**

06.04.2016

**Technische Daten**

**Allgemeine Daten**

Einsatzgebiete	Office
Bauart	Patchkabel
Schirmung	geschirmt
Übertragungstechnik	Kupfer
Kabeltyp	S/FTP
Anzahl der Verseilelemente	4
Verseilelement	Paar
Beschaltung	1 - 1
Farbe	schwarz
Abmessungen	
Abmessung - Schnittstelle 1 (L x B x H)	50,52 x 11,70 x 14,97 mm
Abmessung - Schnittstelle 1 (L x B x H)	1,989 x 0,461 x 0,589 in.
Abmessung - Schnittstelle 2 (L x B x H)	50,52 x 11,70 x 14,97 mm
Abmessung - Schnittstelle 2 (L x B x H)	1,989 x 0,461 x 0,589 in.
Kabellänge (m)	0,50 m
Kabellänge (ft)	1,64 ft
Kennzeichnungsmöglichkeit	per Knickschutztülle

**Übertragungstechnische Eigenschaften**

Kategorie (ISO)	6 <sub>A</sub>
Klasse (ISO/IEC)	E <sub>A</sub>
Kategorie (TIA)	6A
Remote Powering	ja
PoE	IEEE 802.3af
PoE plus	IEEE 802.3at
UPoE	ja
HDBaseT	ja
Übertragungsgeschwindigkeit bis 10 GBit	IEEE 802.3an

© 2016 METZ CONNECT - Technische Änderungen vorbehalten! Subject to modifications! Sous réserve de modifications techniques!



**Datenblatt**  
**Patchkabel Cat.6<sub>A</sub> AWG 26 0,5 m schwarz**

Seite 3/6

Art.-Nr.  
**1308450500-E**  
**EAN 4250184133667**

06.04.2016

**Technische Daten**

<b>Anschlüsse/Schnittstellen</b>	
Anschluss technik Schnittstelle 1	RJ45-Stecker
Anschluss technik Schnittstelle 2	RJ45-Stecker
Portanzahl Schnittstelle 1	1
Portanzahl Schnittstelle 2	1
Portanzahl Schnittstelle 1 bestückt	1
Portanzahl Schnittstelle 2 bestückt	1
Anzahl Positionen/Kontakte Schnittstelle 1	8P/8C
Anzahl Positionen/Kontakte Schnittstelle 2	8P/8C
Anschlusswerte, mehrdrähtig (min. - max.)	
Leiterquerschnitt, mehrdrähtig (Kupfer blank)	AWG 26/7
Leiterquerschnitt, mehrdrähtig (Kupfer blank)	0,141 mm <sup>2</sup>
Leiterdurchmesser, mehrdrähtig (Kupfer blank)	0,483 mm
Leiterdurchmesser, mehrdrähtig (Kupfer blank)	0,019 in.

<b>Elektrische Eigenschaften</b>	
Strombelastbarkeit	max. 1 A
Bemessungsspannung	max. 50 V
Kontaktwiderstand	max. 20 mOhm
Durchgangswiderstand	max. 200 mOhm
Isolationswiderstand	min. 100 MOhm
Spannungsfestigkeit Leiter-Leiter (primär)	max. 500 V DC
Spannungsfestigkeit Leiter-Leiter (sekundär)	max. 500 V DC

<b>Mechanische Eigenschaften</b>	
Position/Aufnahme Rasthebel in Standard-Einbauposition	oben

<b>Werkstoffe und Werkstoffeigenschaften</b>	
Werkstoff - Kabelmantel	LSHF (LSOH)
Werkstoff - Stecker Gehäuse Schnittstelle 1	PC (Polycarbonat)
Werkstoff - Stecker Gehäuse Schnittstelle 2	PC (Polycarbonat)
Werkstoff - Kontakt Schnittstelle 1	CuSn (Zinnbronze)
Werkstoff - Kontakt Schnittstelle 2	CuSn (Zinnbronze)
Werkstoff - Kontakt Oberfläche Schnittstelle 1	Au (Gold)
Werkstoff - Kontakt Oberfläche Schnittstelle 2	Au (Gold)

**Datenblatt**  
**Patchkabel Cat.6<sub>A</sub> AWG 26 0,5 m schwarz**

Seite 4/6

Art.-Nr.  
**1308450500-E**  
**EAN 4250184133667**

06.04.2016

**Technische Daten**

**Werkstoffe und Werkstoffeigenschaften**

Werkstoff - Kontaktträger Schnittstelle 1	Kunststoff
Werkstoff - Kontaktträger Schnittstelle 2	Kunststoff
Werkstoff - Schirm Schnittstelle 1	CuSn (Zinnbronze)
Werkstoff - Schirm Schnittstelle 2	CuSn (Zinnbronze)
Werkstoff - Schirm Oberfläche Schnittstelle 1	Sn (Zinn)
Werkstoff - Schirm Oberfläche Schnittstelle 2	Sn (Zinn)
Halogenfreiheit	ja

**Umgebungsbedingungen**

Temperatur (min. - max.)	
Temperatur - Lager °C	-20 - 60 °C
Temperatur - Lager °F	-4 - 140 °F
Temperatur - Betrieb °C	-20 - 60 °C
Temperatur - Betrieb °F	-4 - 140 °F
Temperatur - Installation °C	0 - 50 °C
Temperatur - Installation °F	122 °F

**Zertifizierungen**

GHMT-Komponente	ja
-----------------	----

**Zulassungen**

RoHS	konform
------	---------

**Das Produkt erfüllt folgende Normen**

Universelle Gebäudeverkabelung	
Allgemeine Anforderungen	ISO/IEC 11801 Ed.2.2: 2011-06   DIN EN 50173-1: 2011-09 TIA/EIA 568-C.2
Steckverbinder für elektronische Einrichtungen	
Freie und feste Steckverbinder	DIN EN 60603-7
Einrichtungen der Informationstechnik - Funkstöreigenschaften	DIN EN 55022
Spezifikation für die Prüfung der symmetrischen und koaxialen informationstechnischen Verkabelung	
Schnüre nach ISO/IEC 11801 und entsprechenden Normen	IEC 61935-2 Ed. 3.0 (2010-07)

**Datenblatt**  
**Patchkabel Cat.6<sub>A</sub> AWG 26 0,5 m schwarz**

Seite 5/6

Art.-Nr.  
1308450500-E  
EAN 4250184133667

06.04.2016

**Technische Daten****Klassifikationen**

ETIM 5.0 EC001262

**Verpackungsinformationen**

Verpackungsart 1 Stück / Polybeutel

Verpackungseinheit - Gewicht (Gramm) 46,00 g

Verpackungseinheit - Gewicht (Pfund) 0,10 lb



**Datenblatt**  
**Patchkabel Cat.6<sub>A</sub> AWG 26 0,5 m schwarz**

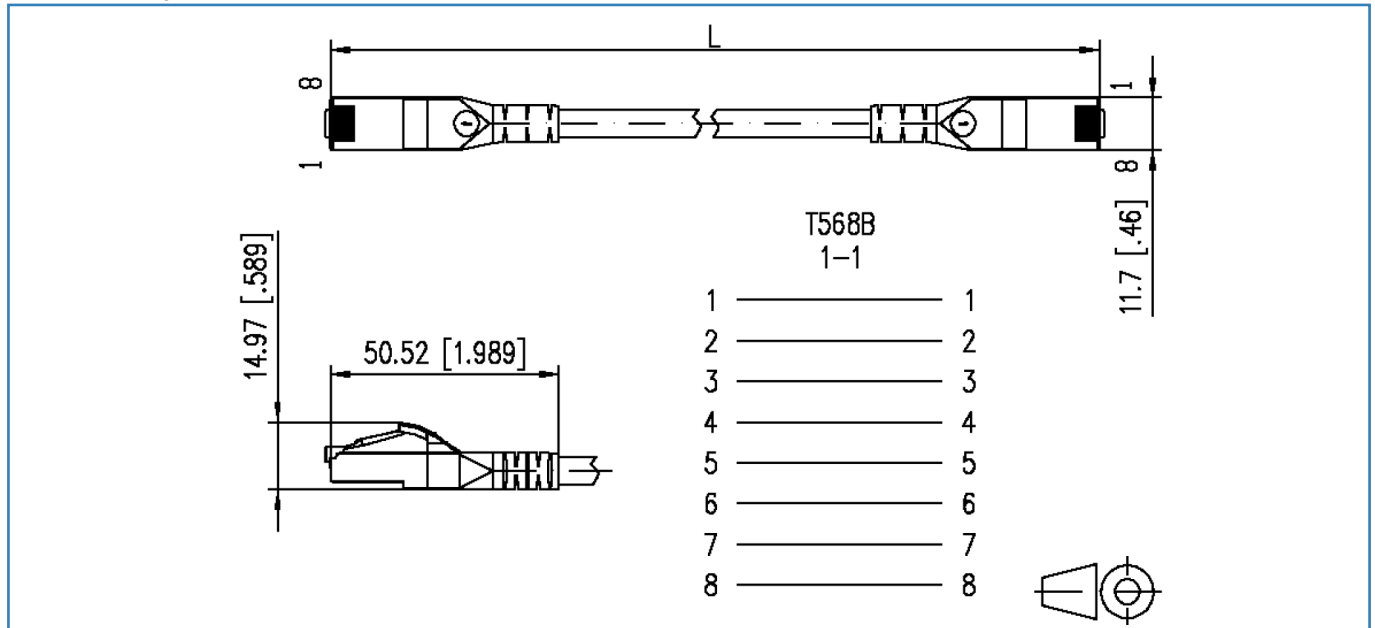
Seite 6/6

Art.-Nr.  
**1308450500-E**  
 EAN 4250184133667

06.04.2016

**Abbildungen**

Maßzeichnung



© 2016 METZ CONNECT - Technische Änderungen vorbehalten! Subject to modifications! Sous réserve de modifications techniques!